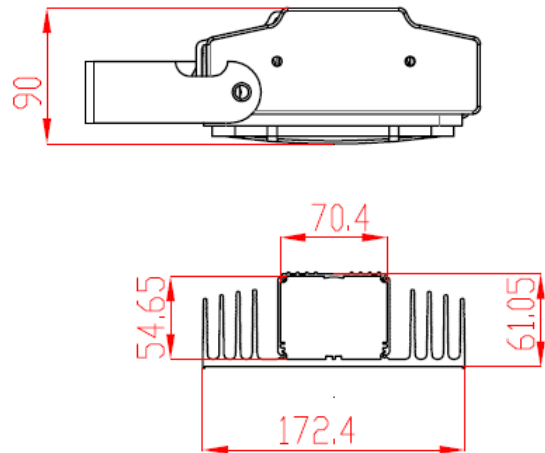
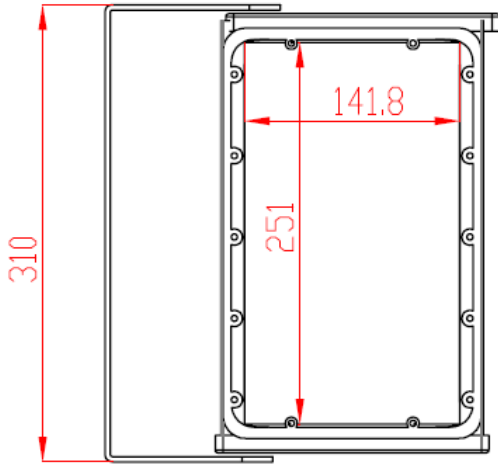


905 ASL PROJEKTÖR

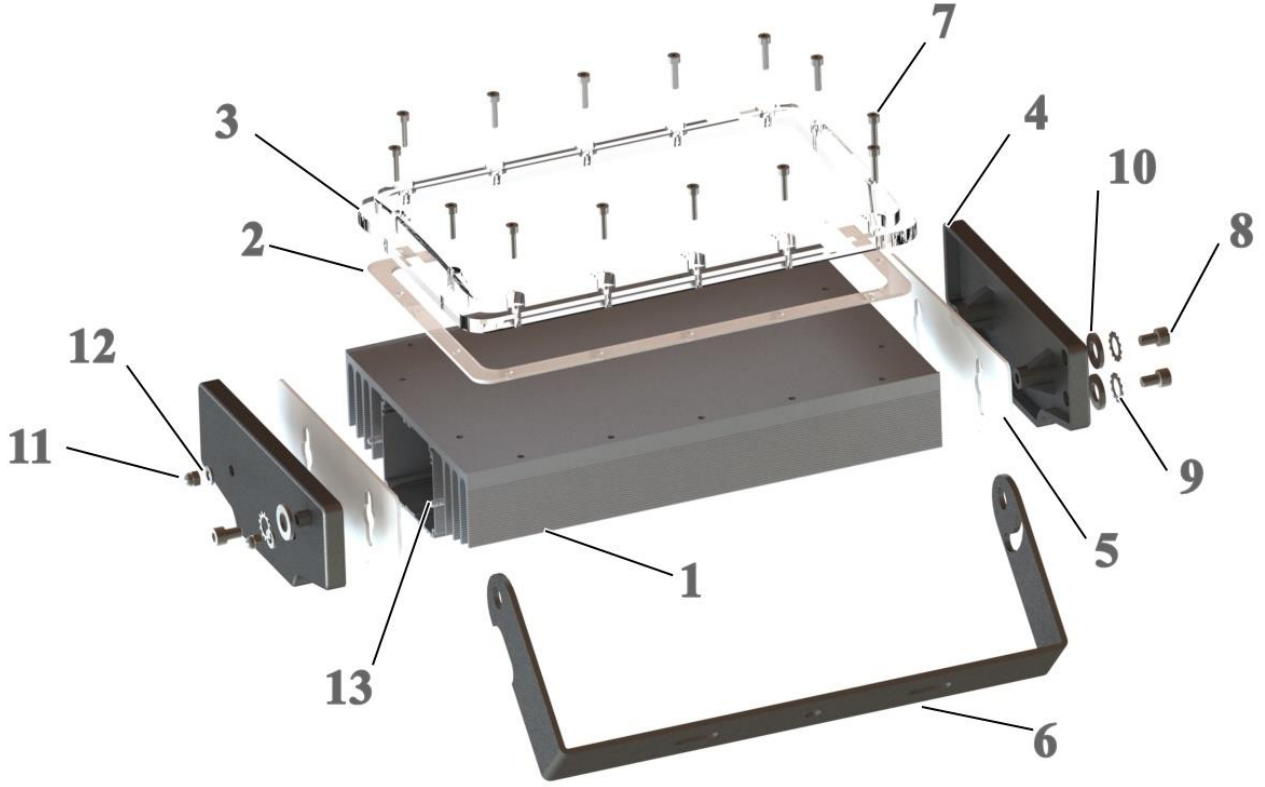


Ürün Özellikleri/Product Characteristics

Soğutucu Profil <i>Heatsink Profile</i>	6063 Eloksal Kaplı Alüminyum <i>6063 Anodized Aluminum</i>
Yan Kapak <i>Side Lid</i>	Toz Boyalı Alüminyum <i>Elektrostatic Paint Aluminum</i>
Üst Kapak <i>Up Lid</i>	Polikarbon Kapak (UV) <i>Polycarbon Cover (UV)</i>
Conta <i>Gasket</i>	Slikon Conta <i>Slikon Gasket</i>
Ayak <i>Bracket</i>	3.5 mm HRP Toz Boyalı Alüminyum <i>3.5 mm HRP Electrostatic Paint Aluminum</i>



905 ASL PROJKTÖR



Malzeme Listesi/Product List

Nr.	ÜRÜN/PRODUCT		ADET/QTY
1	905 ASL Profil	905 ASL Profile	1
2	Polikarbon Kapak Slikon Conta	Polycarbon Slicon Gasket	1
3	Polikarbon Kapak	Polycarbon Lid	1
4	Alüminyum Yan Kapak	Aluminum Side Lid	2
5	Yan Kapak Slikon Conta	Side Lid Slicon Gasket	2
6	31 cm Ayak	31 cm Bracket	1
7	M4X16 Imbus Civata	M4X16 Imbus Bolt	14
8	M6X10 Imbus Civata	M6X10 Imbus Bolt	3
9	M6 Kilitli Pul	M6 Lock Washer	3
10	M6 Pul	M6 Washer	3
11	M6 Kapalı Kör Somun	M6 Base Nut	4
12	M6 Pul (Dar)	M6 Tight Washer	4
13	M6 Saplama	M6 Stud Bolt	2